



AIR CONDITIONING
SYSTEMS

EURUS

Ventilconvettori centrifughi per installazione a vista o ad incasso.
Rese frigorifere da 0,6 a 7,6 kW e rese termiche da 0,8 a 9 kW.
Portata d'aria da 100 a 1500 m³/h.

Cassette con ventola radiale.
Rese frigorifere da 1,3 a 11 kW e rese termiche da 1,6 a 14 kW.
Portata d'aria da 310 a 1820 m³/h.



*Conditioning your ambient,
maximising your comfort.*



Cooling, conditioning, purifying.



EURUS - Ventilconvettori a mobiletto ed incasso

Eurus rappresenta un prodotto all'avanguardia in termini di design, prestazioni, silenziosità, consumo e funzionalità.

Eurus viene proposto per l'installazione a parete, a terra, a soffitto, a vista o ad incasso, con una gamma molto versatile che si adatta ad ogni esigenza.



VANTAGGI

- Estrema silenziosità;
- Ridotte dimensioni d'ingombro;
- Diverse configurazioni per ogni tipo di installazione;
- Ampia scelta di accessori;
- Semplice nell'installazione e nella manutenzione, con componenti interni facilmente raggiungibili;
- Manutenzione limitata;
- Disponibili anche in versione a 4 tubi per il funzionamento con acqua calda e fredda;
- Consumi elettrici particolarmente ridotti.

CARATTERISTICHE STANDARD

- Mobile robusto in lamiera zincata preverniciata di colore bianco RAL 9003, per una elevata resistenza all'invecchiamento;
- Filtro aria su tutti i modelli;
- Gruppo ventilante di tipo centrifugo a doppia aspirazione, a bassa rumorosità e con consumi energetici contenuti;
- Motore elettrico monofase a sei velocità (di cui tre collegate in fabbrica MIN, MED e MAX);
- Griglia di mandata aria in materiale ABS di colore grigio chiaro;
- Batteria di scambio con tubi in rame ed alette in alluminio.

VERSIONI

Taglie

- Disponibile in 9 taglie per coprire le esigenze prestazionali di qualunque ambiente.

Configurazioni

- Versione con cofanatura (modello M) per installazione a soffitto, su parete o a terra;
- Versione con cofanatura compatta (modello C) con griglia di ripresa aria frontale senza piedini, per installazione a soffitto, su parete o a terra;
- Versione ad incasso (modello E) per installazione verticale o orizzontale.

Modalità batterie

- Con batteria unica a 3 ranghi;
- Con batteria unica a 4 ranghi;
- Opzionali batterie supplementari a 1 rango (solo per 4 tubi e batteria a 3 o 4 ranghi) oppure a 2 ranghi (solo per 4 tubi e batteria a 3 ranghi).

CONTROLLO

- Ampia scelta di controllori, tutti con controllo della velocità e della temperatura, disponibili con o senza display digitale, per l'installazione a bordo macchina o a parete e con numerose possibilità di controllo a secondo delle esigenze e delle opzioni installate a bordo;
- Controllo remoto wireless con completa flessibilità d'installazione, con sensore di temperatura wireless;
- Microprocessore ad infrarossi, che permette anche di controllare unità multiple collegate in serie;
- Dispositivo di controllo via PC.

OPZIONI PRINCIPALI

- Batterie supplementari a 1 o 2 ranghi per impianti a 4 tubi;
- Valvole di regolazione on/off a due o tre vie;
- Vaschetta raccogli condensa;
- Piedini di appoggio per l'installazione a terra per versione M;
- Pannello di chiusura posteriore (per installazione in zone vetrate);
- Pannello di chiusura inferiore;
- Griglia di ripresa frontale per versione M;
- Tubo di scarico condensa con giunto veloce per versione C-E;
- Versione ventilconvettore (serie EURUS-I) con motore elettronico sincrono di tipo brushless e sensorless controllato da una scheda inverter.



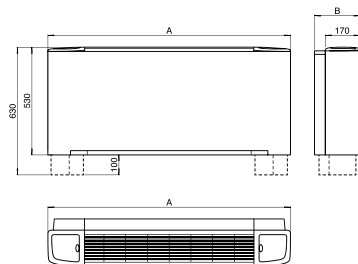
Modelli Fancoils a 2 tubi con batteria a 3 ranghi			130	230	330	430	530	630	730	830	930
Portata d'aria	max	m ³ /h	220	295	385	485	650	760	925	1200	1500
	med.	m ³ /h	175	220	270	335	495	590	735	1020	1210
	min.	m ³ /h	105	145	235	265	315	415	535	655	830
Potenza frigorifera totale	max	W	1030	1560	2390	2870	3640	4090	5110	5820	6740
	med.	W	860	1250	1780	2140	2940	3370	4290	5190	5870
	min.	W	590	910	1570	1730	2030	2540	3340	3740	4470
Potenza frigorifera sensibile	max	W	860	1240	1800	2190	2820	3200	3950	4680	5550
	med.	W	710	970	1320	1600	2230	2590	3270	4120	4730
	min.	W	470	690	1115	1280	1510	1910	2500	2880	3490
Perdite di carico in freddo	max	kPa	2,3	6,5	19,7	27,2	16,2	19,8	34,2	19	24,6
	med.	kPa	1,7	4,4	11,8	16,2	11,1	14,1	25,1	15,5	19,3
	min.	kPa	0,9	2,5	9,4	11,2	5,8	8,6	16,2	8,7	11,9
Potenza termica	max	W	1390	2020	2920	3560	4500	5090	6270	7660	9060
	med.	W	1150	1590	2150	2610	3590	4130	5190	6740	7720
	min.	W	760	1120	1870	2090	2420	3070	4010	4800	5710
Perdite di carico in caldo	max	kPa	2	5,5	16,7	23,1	13,8	16,8	29,1	16,2	20,9
	med.	kPa	1,4	3,7	10	13,8	9,4	12	21,3	13,2	16,4
	min.	kPa	0,8	2,1	8	9,5	4,9	7,3	13,8	7,4	10,1
Potenza sonora	max	dB(A)	45	47	49	47	48	52	56	60	64
	med.	dB(A)	39	40	40	39	41	46	51	56	58
	min.	dB(A)	32	30	36	33	31	37	42	45	50
Pressione sonora (*)	max	dB(A)	36	37	40	38	39	43	47	51	55
	med.	dB(A)	30	31	31	30	32	37	42	47	49
	min.	dB(A)	23	21	27	24	22	28	33	36	41
Dimensioni	A	mm	675	775	990	990	1205	1205	1420	1420	1420
	B	mm	225	225	225	225	225	225	225	255	255
	D	mm	374	474	689	689	904	904	1119	1119	1119
	E	mm	330	430	645	645	860	860	1075	1075	1075
	F	mm	354	454	669	669	884	884	1099	1099	1099
Peso (**)	mod. M/C	kg	13	14	18	19	21	22	26	35	36
	mod. E	kg	9	13	18	19	21	22	25	33	33

Potenza frigorifera alle seguenti condizioni: temperatura ingresso-uscita acqua 7-12 °C. Temperatura aria 19 °C (Bu) - 27 °C (Bs).

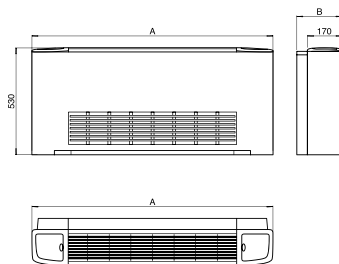
Potenza termica alle seguenti condizioni: temperatura ingresso acqua 50 °C. Temperatura aria 20 °C.

(*): i livelli di pressione sonora sono inferiori a quelli di potenza di 9 dB(A) per un ambiente di 100 m³ ed un tempo di riverbero di 0,5 sec.

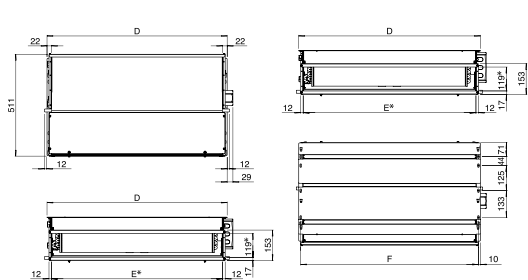
():** per modelli con batteria a 3 ranghi.



Versione M



Versione C



in verticale

in orizzontale

Versione E

Controllo installato a bordo macchina accessibile da sportello (accessorio).

Controllo digitale per montaggio a parete (accessorio).

Gestione e controllo con microprocessore e telecomando a raggi infrarossi (accessorio).





EURUS - CA Ventilconvettori a cassetta

Eurus - CA - rappresenta un prodotto all'avanguardia in termini di design, prestazioni, silenziosità, consumo e funzionalità.

Le dimensioni delle prime 4 grandezze rispettano la modularità 600 x 600 mm dei controsoffitti, mentre le grandezze successive, di dimensioni 800 x 800 mm, privilegiano la silenziosità e l'ottimo rapporto prezzo/prestazioni di questi grandi modelli.



VANTAGGI

- Possibilità di miscelare aria esterna con aria ambiente;
- Estrema silenziosità;
- Ampia scelta di accessori;
- Semplici nell'installazione e nella manutenzione;
- Consumi elettrici particolarmente ridotti;
- Design innovativo e prestigioso.

CARATTERISTICHE STANDARD

- Struttura in lamiera zincata, con isolante a cellule chiuse da 10 mm, per un'elevata resistenza all'invecchiamento;
- Filtro aria su tutti i modelli;
- Pompa scarico condensa;
- Ventola di tipo radiale;
- Scelta ampia tra 6 velocità di rotazione ventilatore (di cui tre collegate in fabbrica MIN, MED e MAX);
- Griglia di ripresa e diffusione dell'aria in ABS, colore bianco RAL 9003;
- Batterie di scambio con tubi in rame ed alette alluminio.

VERSIONI

- 7 modelli ad una batteria (impianto a 2 tubi), 11 modelli a 2 batterie (impianto a 4 tubi), ciascuno con regolazione a filo o a telecomando.

CONTROLLO

- Ampia scelta di controllori remoti, tutti con controllo della velocità e della temperatura, disponibili con o senza display digitale, per l'installazione a parete;
- Controllo remoto wireless con completa flessibilità d'installazione, con sensore di temperatura wireless;
- Telecomando ad infrarossi;
- Dispositivo di controllo via PC.

OPZIONI PRINCIPALI

- Batteria supplementare per impianti a 4 tubi;
- Valvole di regolazione on/off a due o tre vie;
- Raccordo aria primaria;
- Unità con scheda controllo remotabile;
- Motore elettronico a basso consumo energetico controllato da una scheda inverter (serie EURUS-CA-I).

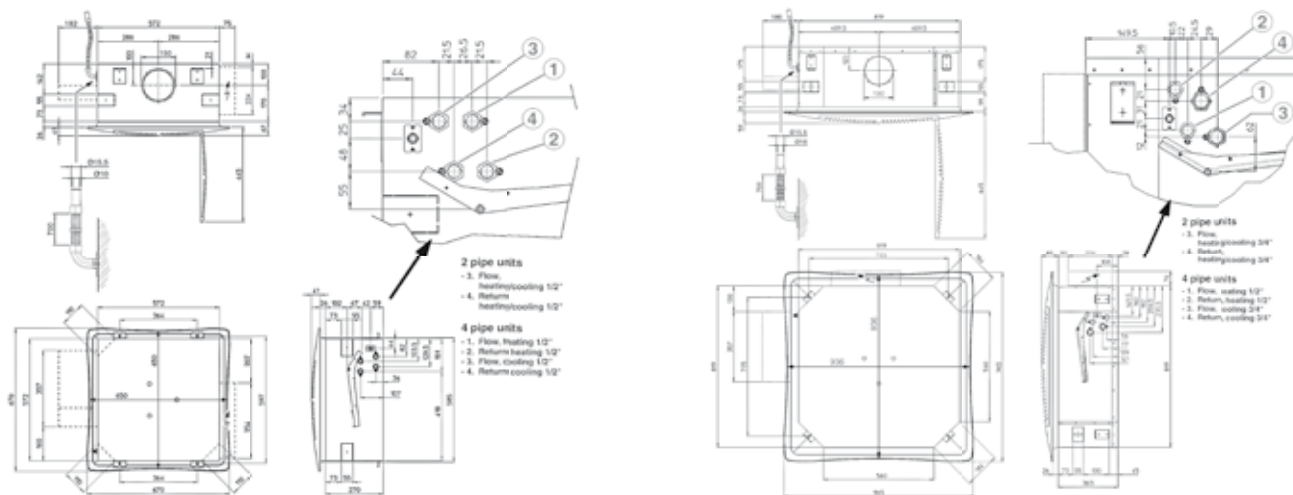


Modelli Cassette a 2 Tubi			EU-CA02	EU-CA12	EU-CA22	EU-CA32	EU-CA42	EU-CA52	EU-CA62
Portata d'aria	max	m³/h	610	520	710	880	1140	1500	1820
	med.	m³/h	420	420	500	610	820	970	1280
	min.	m³/h	310	310	320	430	630	710	710
Potenza frigorifera totale	max	W	1980	2680	4330	5020	6160	9510	11100
	med.	W	1630	2340	3340	3880	4910	6780	8450
	min.	W	1270	1840	2250	2940	4210	5310	5310
Potenza frigorifera sensibile	max	W	1640	2040	3180	3740	4590	6480	8250
	med.	W	1320	1750	2390	2810	3580	4480	6090
	min.	W	1010	1350	1570	2080	3030	3460	3710
Perdite di carico in freddo	max	kPa	10,0	9,7	15,1	19,7	21,6	26,9	35,6
	med.	kPa	7,0	7,6	9,4	12,4	14,3	14,7	21,8
	min.	kPa	4,5	4,9	4,6	7,5	10,9	9,4	9,4
Potenza termica	max	W	2640	3350	5230	6170	7770	10710	14000
	med.	W	2120	2900	3930	4630	6030	7340	10300
	min.	W	1620	2220	2560	3430	5120	5610	6130
Perdite di carico in caldo	max	kPa	9,0	8,2	11,4	17,7	15,1	23	30,6
	med.	kPa	6,0	6,3	7,3	11,2	9,9	12,4	18,6
	min.	kPa	4,0	4,1	3,5	6,7	6,7	7,9	7,9
Potenza sonora	max	dB(A)	49	45	53	59	48	53	58
	med.	dB(A)	40	40	45	49	40	40	48
	min.	dB(A)	33	33	33	41	33	34	34
Pressione sonora (*)	max	dB(A)	40	36	44	50	39	44	49
	med.	dB(A)	31	31	36	40	31	31	39
	min.	dB(A)	24	24	24	32	24	25	25
Dimensioni	A	mm	575	575	575	575	820	820	820
	B	mm	575	575	575	575	820	820	820
	H	mm	275	275	275	275	303	303	303

Potenza frigorifera alle seguenti condizioni: temperatura ingresso-uscita acqua 7-12 °C. Temperatura aria 19 °C (Bu) - 27 °C (Bs).

Potenza termica alle seguenti condizioni: temperatura ingresso acqua 50 °C. Temperatura aria 20 °C.

(*): i livelli di pressione sonora sono inferiori a quelli di potenza di 9 dB (A) per un ambiente di 100 m³ ed un tempo di riverbero di 0,5 sec.



Controllo elettronico (accessorio).

Controllo digitale per montaggio a parete (accessorio).

Gestione e controllo con microprocessore e telecomando a raggi infrarossi (accessorio).





www.mta-it.com



M.T.A. S.p.A.

Viale Spagna, 8 ZI
35020 Tribano (PD) Italy

Tel. +39 049 9588611
Fax +39 049 9588676

info@mta-it.com
www.mta-it.com

Ufficio di Milano

Tel. +39 02 95738492

MTA France S.A.

Tel: +33 04 7249 8989
www.mtafrance.fr

MTA Deutschland GmbH

Tel: +49 (2157) 12402 - 0
www.mta.de

Novair-MTA, S.A. (España)

Tel: +34 938 281 790
www.novair-mta.com

SC MTA ROMÂNIA Srl

Tel: +40 723 022023
www.mta-it.ro

MTA USA, LLC

Tel: +1 716 693 8651
www.mta-usa.com

MTA Australasia Pty Ltd

Tel: +61 1300 304 177
www.mta-au.com



MTA è un'azienda certificata ISO9001, un segno dell'impegno verso la completa soddisfazione del cliente.



Il marchio CE garantisce che i prodotti MTA sono conformi alle direttive Europee sulla sicurezza.



Cooling, conditioning, purifying.